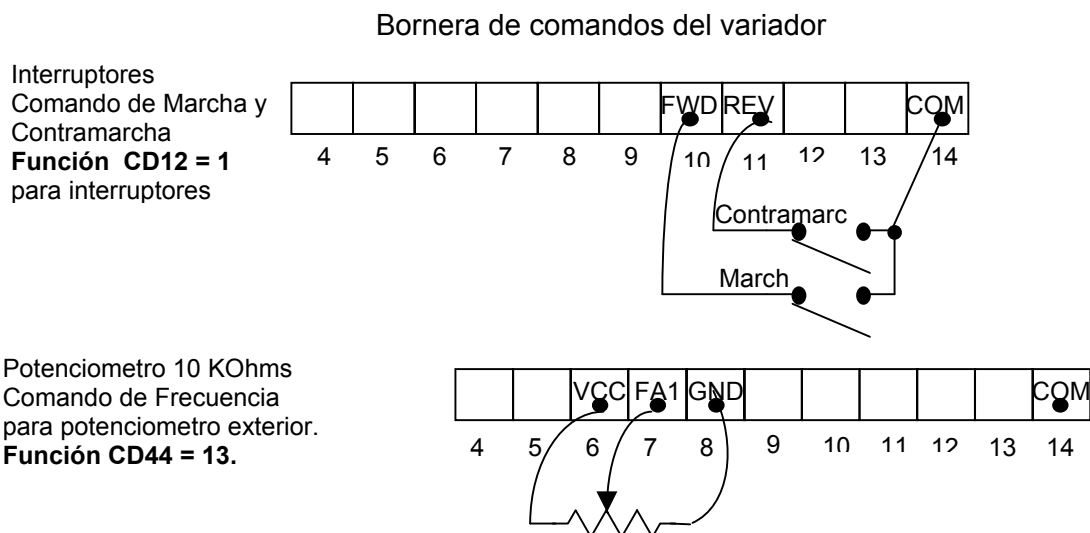
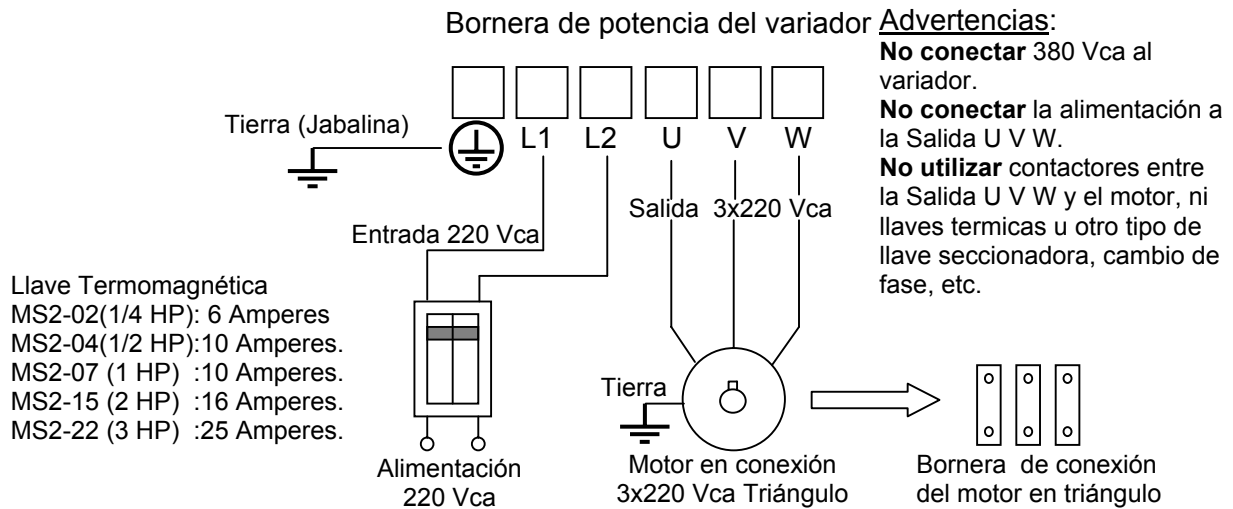


## Conexión para variadores ADLEEPOWER SERIE MS2 Modelos: MS2-102 / MS2-104 / MS2-107 / MS2-115 / MS2-122



**Nota: Verificar Función CD17 = 50 Hz ( Motores de 50 Hz ).**

### Modo de programar las Funciones (CD00-CD57):

- 1- Presionar el botón **FUN**.
- 2- Usar las Flechas  $\wedge$ ,  $\vee$ ,  $<$  hasta alcanzar la función a cambiar.
- 3- Presionar el botón **FUN** para leer el valor de la función.
- 4- Usar las Flechas  $\wedge$ ,  $\vee$ ,  $<$  para cambiar el valor hasta alcanzar el valor deseado.
- 5- Presionar el botón **PROG** para aceptar el nuevo valor.

### Funciones mas Utilizadas:

- CD2 = Tiempo de Aceleración.  
 CD3 = Tiempo de Desaceleración.  
 CD11 = 1. Parada Libre (sin Tiempo de Desaceleración).  
 CD14 = Frecuencia Máxima o Velocidad Máxima.

# MANUAL DE INSTRUCCIONES



## MODELOS:

<b>MS2-102</b>	<b>0,25 HP</b>
<b>MS2-104</b>	<b>0,5 HP</b>
<b>MS2-107</b>	<b>1,0 HP</b>
<b>MS2-115</b>	<b>2,0 HP</b>
<b>MS2-122</b>	<b>3,0 HP</b>

SALIDA: TRIFASICA 220 VCA CONEXION AL MOTOR EN TRIANGULO

## IMPORTANTATE

### GARANTIA

**Se refiere al mal funcionamiento del equipo por defectos de componentes.**

Conexiones erróneas, mal uso y/o mala instalación del equipo no están cubiertas por la garantía del mismo.

Conexiones erróneas: se refiere a la conexión de equipos con alimentación 220vca a 380vca o a conectar la alimentación del equipo a la salida del mismo. También a malas conexiones en la bornera de comando.

Mal uso: por ejemplo conectar un contactor o una llave conmutadora en la salida del equipo, es decir entre equipo y motor (esta conexión esta prohibida), o conectar un motor monofásico a la salida de un equipo, recordar que estos son de salida trifásica, o hacer trabajar al motor en velocidades muy bajas, etc. En el mal uso, normalmente se cometen errores de programación y uso que exigen al motor y/o al equipo. Este problema se resuelve con asesoramiento técnico.

### INSTALACION

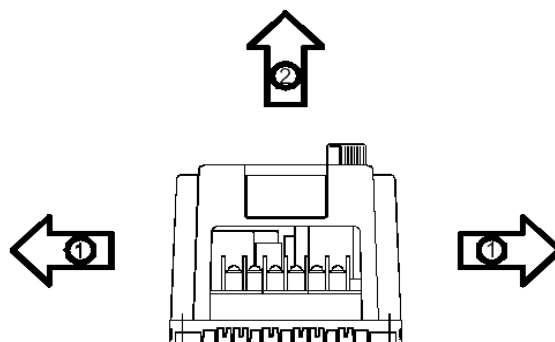
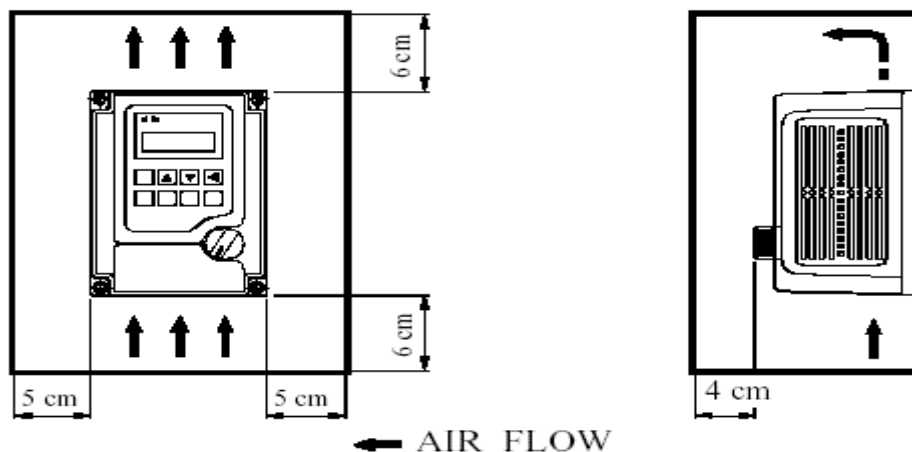
En la conexión eléctrica deberá utilizarse por lo menos una llave térmica a través de la cual se alimentará el equipo (ver especificaciones).

El montaje del equipo deberá ser vertical, libre de vibración y con suficiente ventilación.

La temperatura deberá estar en el rango de  $-10^{\circ}\text{C}$  a  $45^{\circ}\text{C}$ . Evitar rayo del sol directo.

El medio ambiente deberá estar libre de excesiva humedad.

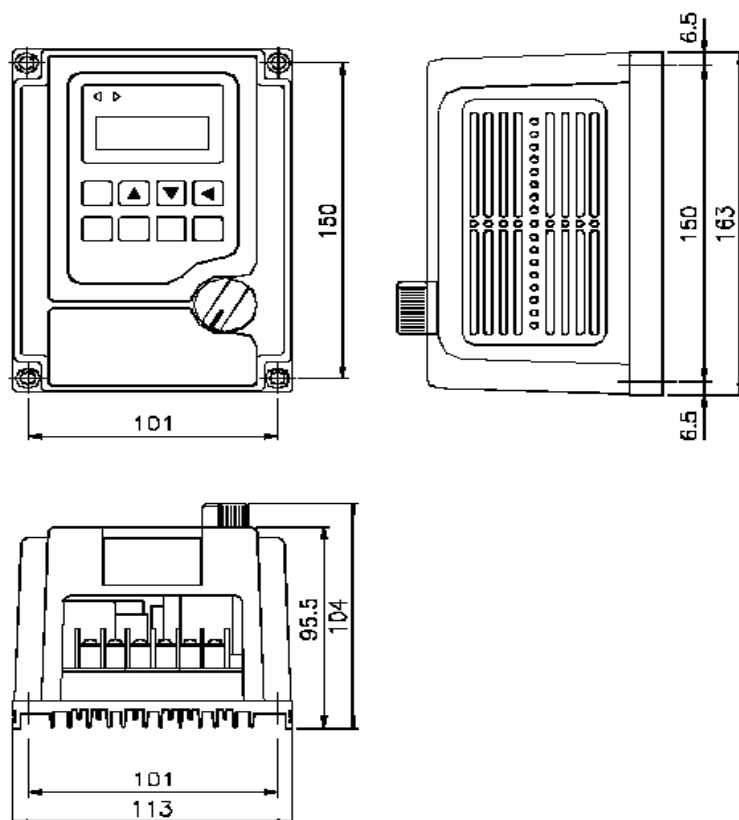
En todos los casos se recomienda el uso de un gabinete como elemento de protección, en tal caso tener en cuenta las siguientes especificaciones:



## ESPECIFICACIONES

Serie	MS2				
Tensión	1 fase 220 Vca $\pm$ 10%				
Modelo	MS2-102	MS2-104	MS2-107	MS2-115	MS2-122
Frecuencia de entrada	50 HZ – 60 HZ $\pm$ 10%				
Tensión de salida	3 fases 220 Vca (proporcional a la entrada)				
Frecuencia de salida	0,5 HZ a 800,0 HZ				
Corriente de salida(A)	1,6	3	5	8	11
Capacidad (KVA)	0,6	1,1	1,9	3,1	4,2
Motor (KW)	0,2	0,4	0,75	1,5	2,2
Llave térmica, fusible(A)	6	10	10	15	20
Contactora de entrada(A)	12			25	35
Relay térmico salida(A)	1,2	2,4	3,8	6,8	9
Control	Onda senoidal por modulación de ancho de pulso PWM				
Frenado	Frenado por descarga regenerativa				
Capacidad de sobrecarga	150% de la corriente nominal (durante 1 minuto)				
Tiempo de aceleración	0,1 a 6000 segundos				
Tiempo deceleración	0,1 a 6000 segundos				
Setting de la frecuencia	Digital	A través de los pulsadores $\wedge$ , $\vee$ , $<$ y la confirmación por el pulsador PROG			
	Analógica	Por potenciómetro local, externo, señal 0-5V, 0-10V, 4-20 mA			
Tipo de display	4 dígitos tipo Leds				
Método de refrigeración	Auto ventilado			Ventilación forzada	
Dimensiones	Fig 1		Fig 1	Fig 2	Fig 2
Peso (KG)	1,2	1,2	1,3	1,3	1,4

Figura 1



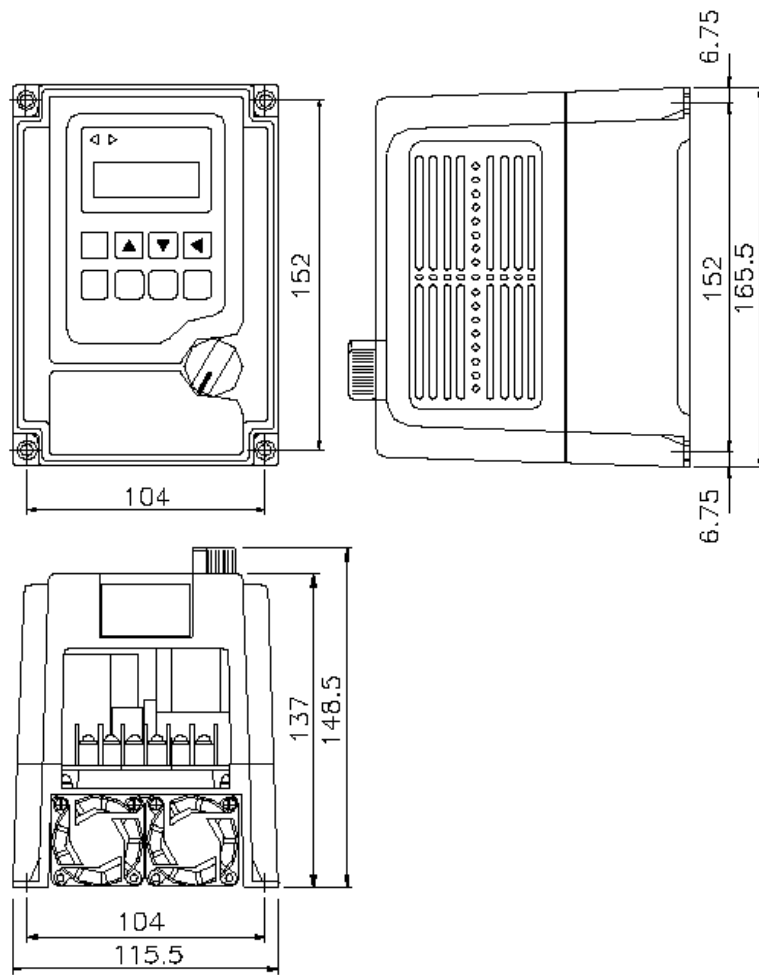
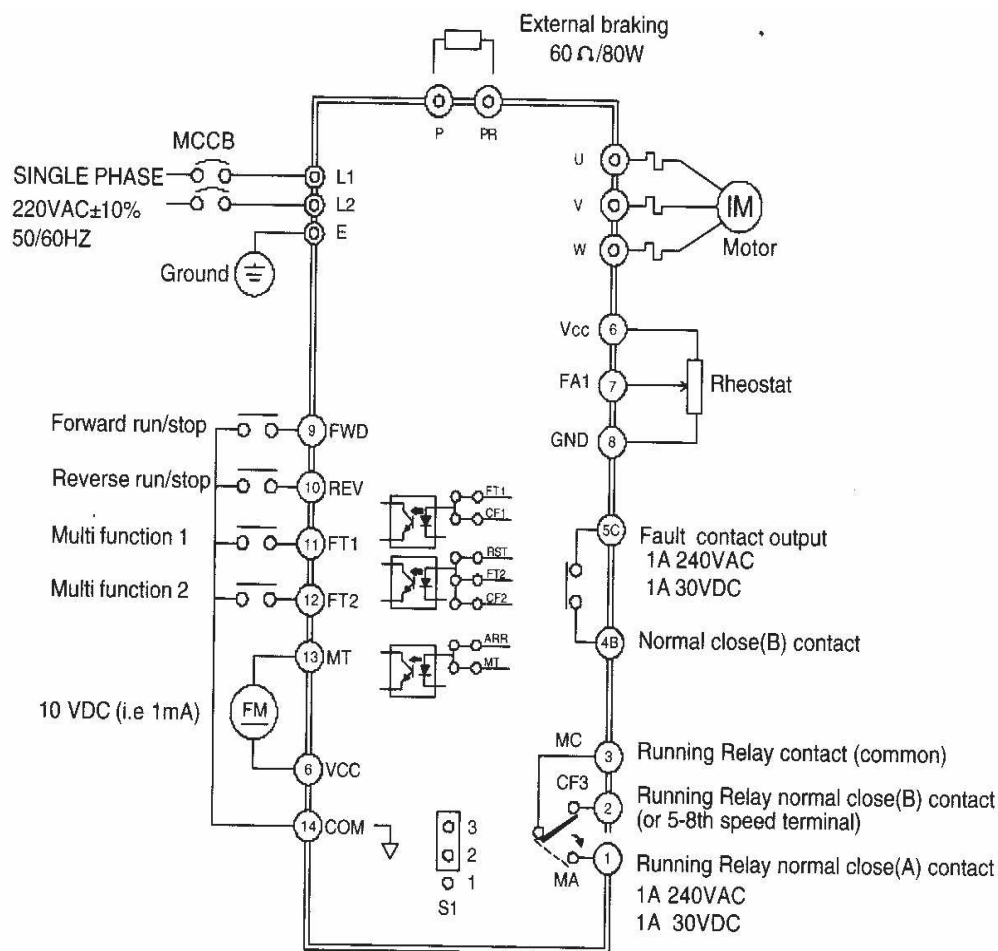


Figura 2  
Diagrama del conexionado eléctrico general

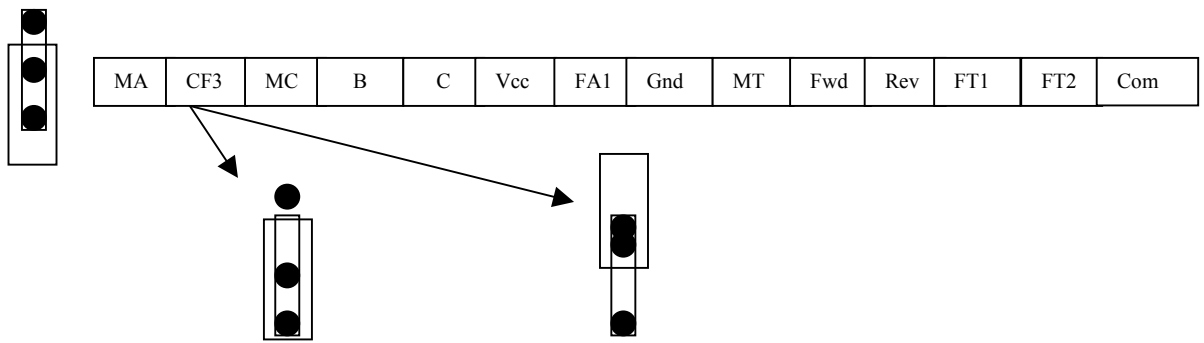


## DESCRIPCION DE TERMINALES

Nº	Símbolo	Relay de Falla/Multifunción	
1	MA	Señal de Macha A	Contacto Relay NA
2	CF3	Señal de Macha B/Terminal CF3	Contacto Relay NC/ CF3
3	MC	Señal de Macha C	Contacto Relay Común
4	B	Salida de alarma B	Contacto de relay normal cerrado
5	C	Salida de alarma C	Contacto de relay común

Terminales del circuito de control			
Nº	Símbolo	Nombre del terminal	Descripción
6	VCC	Fuente de corriente continua	Tensión de salida +5 VCC
7	FA1	Terminal analógico 1	Ver CD44 & seteo del J1
8	GND	Común, tierra	0 V de la fuente de CC.
9	MT	Terminal de salida multifunción, ver operación JP4	
10	FWD	Marcha	Marcha / parada
11	REV	Reversa	Reversa /parada
12	FT1	Terminal multifunción 1	Ver CD42 & seteo del J4
13	FT2	Terminal multifunción 2	Ver CD43 & seteo del J4
14	COM	Terminal común	Terminal común de terminales 10 al 13

S1



CF3 (CD42=6)

Señal de Macha NC

MA y MC señal de RUN (salida a relay) Normalmente abierta (en Stop)

### **Jumper J1 (puentes)**

Permite seleccionar el tipo de señal que se recibirá a través de las entradas analógicas FA1.

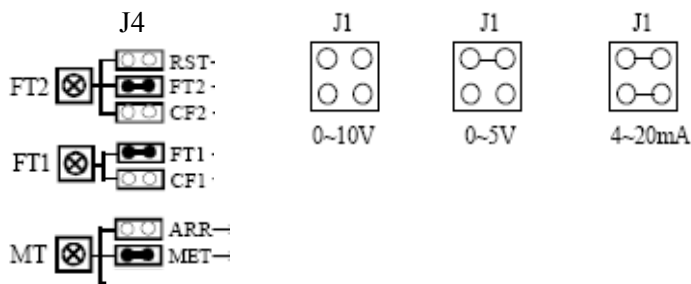
### **Jumper J4 (puentes)**

El terminal MT se comportará como ARR o MET según la ubicación del puente del JP4.

ARR= cuando se alcanza la frecuencia deseada el terminal MT se activa. Ver CD55.

MET= el terminal MT es para conexión de instrumento 10V(1m A) es salida PWM.

El terminal FT1 & FT2 se comporta como terminal multifunción FT1 o CF1, FT2 o CF2, según la ubicación del J4. Ver funciones CD22, CD23, CD24, CD42 y CD43.



## **PROGRAMACION DE FUNCIONES**

PASO	OPERACION	ACCION & VISUALIZACION en el DISPLAY
1	Pulsar tecla FUNC.	En el display se ve la función CD00 o la última función que se programó.
2	Pulsar teclas $\wedge$ , $\vee$ . Ver NOTA 1.	Se desplaza sobre el menú de funciones CD00 a CD64, hasta encontrar la función deseada.
3	Pulsar tecla FUNC.	En este paso se ve el valor actual de la función seleccionada en el paso anterior. 1.-Si NO se quiere cambiar el valor, pulsar tecla PROG o la tecla de STOP y de esta forma se vuelve al PASO 1. 2.-Si se quiere cambiar el valor de función seleccionada en el paso anterior, seguir con el PASO 4.
4	Pulsar teclas $\wedge$ , $\vee$ . Ver NOTA 1.	Se cambia el valor actual al valor deseado. Para que el valor sea aceptado o programado ir al paso 5.
5	Pulsar tecla PROG.	El valor es tomado o programado y el display muestra un destello de aproximadamente 1 segundo con 4 líneas. " - - - - "

NOTA 1: la tecla < permite un desplazamiento del cursor sobre los dígitos del display para una programación más rápida.

NOTA 2: si se pulsa la tecla STOP en cualquiera de los pasos de programación se sale del modo de programación, quedando en el modo normal de funcionamiento.

## **DESCRIPCION DE LAS FUNCIONES**

**CD00:** primera velocidad programable. **Rango: 0 a 800 hz. (USA=60 hz, EUR=50 hz)**

Se la selecciona cuando los terminales CF1=OFF Y CF2= OFF, CD10=1, se puede variar la velocidad a través de los pulsadores de  $\wedge$ ,  $\vee$ ,  $<$ , PROG.

**CD01:** bloqueo de parámetros. **Rango: 0 / 1. ( 0 )**

**0:** parámetros de las funciones CD02 al CD56 bloqueados.

**1:** los cambios de las funciones están habilitados.

**CD02:** tiempo de aceleración. **0,1 – Rango: 6000 segundos. ( 10 seg.)**

Establece el tiempo de aceleración desde 0 hz. hasta 50 hz.

**CD03:** tiempo de desaceleración. **Rango: 0,1 a 6000 segundos. ( 10 seg.)**

Establece el tiempo de desaceleración desde 50 hz. hasta 0 hz.

**CD04:** frecuencia de punteo (jog). **Rango: 0 a 800 hz. ( 5 hz )**

Para uso desde bornera FT1, FT2; ver CD12, CD42/43. Para comando jog desde el equipo ver CD06.

**CD05:** frecuencia de arranque. **Rango: 0,5 a 30 hz. ( 0,5 hz )**

Establece la frecuencia inicial o de arranque, al definir este valor, debe prestarse atención con la corriente de arranque.

**CD06:** modo de punteo (jog). **Rango: 0 / 1. ( 0 )**

**0:** modo normal

**1:** modo jog

En este modo las teclas de FWR y REV funcionan como pulsadores. La frecuencia de salida corresponde a la CD04 = frecuencia de punteo. Los leds de FWR y REV destellan.

**CD07:** frecuencia asignada al valor de fondo de escala del terminal MT.

**Rango: 30 a 800 hz. ( USA=120 hz, EUR=100 hz )**

A este valor de frecuencia le corresponde una salida de 10V (1 mA), se lo usa para la tara de un instrumento conectado al terminal MT.

**CD08:** habilitación de marchas. **Rango: 0 / 1 / 2. ( 0 )**

**0:** marcha y reversa habilitadas

**1:** marcha habilitada únicamente

**2:** reversa habilitada únicamente

**CD09:** búsqueda de velocidad **Rango: 0 / 1. ( 0 ). SERIE MS2 ESTA FUNCION NO ESTA DISPONIBLE. SERIE AP4G3 ESTA FUNCION ESTA HABILITADA.**

**0:** operación normal

**1:** cuando se comanda el inverter a través del FWR o REV, estando el motor girando a una determinada RPM o HZ, el inverter sale en busca del valor de frecuencia al cual el motor esta girando, y lo conduce a partir de ese punto, sin pasar por 0 hz.

**CD10:** selección del modo de seteo de la frecuencia. **Rango: 0 / 1. ( 0 )**

**0:** operación local desde el display del equipo a través de las teclas de subir ( $\wedge$ ) y bajar ( $\vee$ ), con la confirmación del pulsador PROG.

**1:** la frecuencia se establece a través del potenciómetro local.

**CD11:** freno dinámico / parada libre. **Rango: 0 / 1. ( 0 )**

**0:** habilita el freno dinámico durante la desaceleración.



**1:** parada libre cuando se convoca la parada (stop). No hace rampa de desaceleración.

**CD12:** comando por panel / terminal . **Rango: 0 / 1. ( 0 )**

**0:** comando local a través de los pulsadores FWR, REV, STOP.

**1:** comando remoto a través de los terminales de la bornera de control.

Nota: si hay una inadecuada operación, el mensaje de alerta “ OPE 4 “, será indicado en el display.

**CD13:** reservado .

**CD14:** limite de frecuencia máxima. **Rango: 0,5 a 800 hz. ( 60 hz )**

Establece el límite de frecuencia máxima, no podrá superarse dicha frecuencia.

**CD15:** limite de frecuencia mínima. **Rango: 0,5 a 800 hz. ( 0 )**

Establece el límite de frecuencia mínima, por debajo de la cual no se podrá bajar la frecuencia.

**CD16:** escala del display . **Rango: 0,5 a 800 hz.( USA= 1 , EUR = 30 )**

Poner CD41= 1 indicación en RPM o escala. Utilice las siguientes ecuaciones para establecer la escala:

$$\text{RPM} = \text{HZ} \times \text{Escala}$$

Nº de polos del motor	Velocidad sincrónica		Escala
	50 hz	60 hz	
2	3000	3600	60
4	1500	1800	30
6	1000	1200	20
8	750	900	15
10	600	720	12
12	500	600	10

**CD17:** frecuencia/máxima tensión. **Rango: 30 a 400 hz. ( USA= 60 hz, EUR= 50 hz )**.

El inverter entrega el **100 %** de la tensión de salida a dicha frecuencia.(220V en los modelos AS2 o 380V modelos AP4G3). Para motores de 50 hz deberá ser CD17=50,00.

**CD18:** curvas de tensión frecuencia. **Rango: 0 / 1 / 2 . ( 0 )**

**0:** curva de torque constante.

**1:** curva de torque reducido. Bombas. ( cuadrática )

**2:** curva de torque reducido. Ventiladores. ( cubica)

**CD19:** tiempo de inyección de corriente continua durante el frenado Dinámico.

**Rango: 0 a 25 segundos. ( 1 segundo )**

**CD20:** nivel de tensión durante el frenado dinámico. **Rango: 0 a 250. ( 10 )**

**CD21:** torque de arranque. **Rango: 0 a 25 %. ( 0 % )**

Esta función permite incrementar en torque de arranque para compensar la caída de tensión en el estator por efecto resistivo a bajas revoluciones (bajas frecuencias ). Hay que prever la generación de sobre corrientes y ruido acústico alto.

**CD22:** segunda velocidad programable. **Rango: 0 a 800 hz. ( 20 hz )**

Se las selecciona cuando los terminales **CF1=ON** y **CF2=OFF**.

**CD23:** tercera velocidad programable. **Rango: 0 a 800 hz. ( 30 hz )**

Se las selecciona cuando los terminales **CF1=OFF** y **CF2=ON**.

**CD24:** cuarta velocidad programable. **Rango: 0 a 800 hz. ( 40 hz )**

Se las selecciona cuando los terminales **CF1=ON** y **CF2=ON**.

Velocidad/terminal	CF1	CF2
CD00=1° velocidad	OFF	OFF
CD22=2° velocidad	ON	OFF
CD23=3° velocidad	OFF	ON
CD24=4° velocidad	ON	ON

**CD25:** tiempo de aceleración 2. **Rango: 0,1 a 6000 segundos. ( 10 segundos )**

Establece el segundo tiempo de aceleración desde 0 hz hasta 50 hz. Ver funciones CD42 y CD43 asociadas a los terminales FT1 y FT2.

**CD26:** tiempo de desaceleración 2. **Rango: 0,1 a 6000 segundos. ( 10 segundos )**

Establece el segundo tiempo de desaceleración desde 50 hz hasta 0 hz. Ver funciones CD42 y CD43 asociadas a los terminales FT1 y FT2.

**CD27:** frecuencia de la portadora. **Rango: 1 a 16 khz. ( 16 khz )**

Aumentando el valor CD27 se logra disminuir el ruido acústico del motor pero aumenta el ruido eléctrico RFI y las corrientes de fuga. No usar longitudes de cable que superen los 25 metros a 16 khz. Ver siguiente tabla:

Distancia cables	<25 M	<50 M	<100 M	>100 M
Portadora CD27	16 khz	10 khz	5 khz	2,5 khz

**CD28:** ganancia de la tensión de salida. **Rango: 50 % al 100 %. ( 100 % )**

Este valor corresponde a la frecuencia CD17. Permite variar la tensión de salida en forma fija  $50\% < CD28 < 100\%$  (220V en modelos AS2 y 380V en modelos AP4G3) o bien a través de las entradas analógicas FA1 (CD44=12) y FA2 (CD45=12).

**CD29:** salto de frecuencia 1. **Rango: 0 a 800 hz. ( 0 hz )**

Para evitar oscilaciones y/o vibraciones mecánicas o eléctricas se podrá evitar o saltar un determinado número de HZ, el CD29/30/31 indican el centro del salto y el CD32 el rango del mismo.

**CD30:** salto de frecuencia 2. **Rango: 0 a 800 hz. ( 0 hz )**

**CD31:** salto de frecuencia 3. **Rango: 0 a 800 hz. ( 0 hz )**

**CD32:** rango del salto. **Rango: 0,5 a 3 hz. ( 0,5 hz )**

**CD33:** corrimiento de la frecuencia de referencia. **Rango: 0 a 400 hz. ( 0 hz )**

Altera la parte inicial del rango de frecuencia del potenciómetro local. Ver CD34.

**CD34:** dirección del corrimiento de la frecuencia de referencia. **Rango: 0 / 1. ( 0 )**

**0** : corrimiento positivo. Estando el potenciómetro en posición cero, se establece frecuencia de salida.

**1** : corrimiento negativo. La primer parte del recorrido del potenciómetro no establece frecuencia de salida.

**CD35:** ganancia de la frecuencia. **Rango: 40 al 200 %. ( 100 % )**

Esta asociada al ángulo de desplazamiento del potenciómetro local.  
100% del desplazamiento=CD35.

**CD36:** registro del ultimo error.

**CD37:** registro del primer error.

**CD38:** registro del segundo error.

**CD39:** registro del tercer error.

**CD40:** borra los registros de errores. **Rango: 0 /1. ( 0 )**

Pulsando **CD40=1** y luego la tecla **PROG**, se borran los registros CD36 al CD39.

**CD41:** selección de **hz / rpm** display. **Rango: 0 / 1. ( 0 ).**

**0 :** HZ

**1 :** RPM

**CD42:** FT1 terminal multifuncion 1. **Rango: 0 a 15. ( 0 ).**

FT1/ FT2	Símbolo	Descripción de la función
0	-----	-----
1	JOG FWR	Marcha por punteo
2	JOG REV	Reversa por punteo
3	2° Rampas	2 tiempos de acel. y desaceleración
4	Parada Libre	Comando de parada libre
5	STOP/ LATCH	Parada por modo marcha/parada 3 cables
6	CF3	5 a 8 velocidad programable
7	VF2	2 ° curva tensión / frecuencia (CD56)
8	-----	Reservadas
9	OH	Comando sobretemperatura externo
10-15	-----	Reservadas

**CD43:** FT2 terminal multifuncion 2. **Rango: 0 a 15. ( 0 )**

**Idem CD42.**

**CD44:** FA1 terminal analógico 1. **Rango: 0 a 15. ( 0 )**

**CD45:** FA2 terminal analógico 2. **No esta disponible.** Solo disponible en los modelos AS2/4.

**CD44:**

FA1	Función	Rango Mínimo-----Máximo
0	-----	-----
1	Tiempo de aceleración 1	0-----CD02
2	Tiempo de desaceleración 1	0-----CD03
3	Tiempo de aceleración 2	0-----CD25
4	Tiempo de desaceleración 2	0-----CD26
5	Torque en bajos HZ(RPM)	0-----25,0%
6	Tiempo de inyección CC.	0-----25 seg
7	Nivel de inyección de CC.	0-----250
8	Velocidad programable 2	Fmin-----CD22
9	Velocidad programable 3	Fmin-----CD23
10	Velocidad programable 4	Fmin-----CD24
11	Frecuencia máxima	Fmin-----CD14
12	Ganancia de la tensión de salida	50%-----100%
13	Primera velocidad programable	Fmin-----Fmax(CD14)
14	Reservada	-----
15	Reservada	-----

**CD46:** reservada.

**CD47:** quinta velocidad programada. **Rango: 0 a 800 hz. ( 25 hz )**

**CD48:** sexta velocidad programada. **Rango: 0 a 800 hz. ( 35 hz )**

**CD49:** séptima velocidad programada. **Rango: 0 a 800 hz. ( 45 hz )**

**CD50:** octava velocidad programada. **Rango: 0 a 800 hz. ( 55 hz )**

Velocidad	CF3=FT1/2	CF2	CF1
1° Velocidad-CD00	OFF	OFF	OFF
2° Velocidad-CD22	OFF	OFF	ON
3° Velocidad-CD23	OFF	ON	OFF
4° Velocidad-CD24	OFF	ON	ON
5° Velocidad-CD47	ON	OFF	OFF
6° Velocidad-CD48	ON	OFF	ON
7° Velocidad-CD49	ON	ON	OFF
8° Velocidad-CD50	ON	ON	ON

**NOTA: para habilitar CF3 se deberá programar CD12=1, CD42=6 y habilitar S1.**

**CD51:** limite de energía de frenado dinámico. **Rango: 0 al 300 %. ( 0 )**

**0 % :** auto sintonizado.

**1 % al 100 % :** solamente desaceleración.

**101 % al 200 % :** desaceleración, aceleración, y frecuencia constante.

**201 % al 300 % :** desaceleración, aceleración, frecuencia cte. y detenido.

**CD52:** selector de versión. **50.H= EUR:** versión  **europea.**  
**60.H= USA:** versión  **americana.**

**CD53:** curvas de aceleración y desaceleración tipo S. **Rango: 0 a 10. ( 10 )**

**CD54:** habilitación de señal analógica. **Rango: 4 – 20 m A. 0 a 3. ( 0 )**

Define al terminal **FA1** como señales de corriente **en 4–20 mA.**

**0 :** operación normal. Señal de tensión.

**1 :** FA1 señal de corriente.

**2 :** Reservada

**3 :** Reservada.

**CD55:** rango de arribo de frecuencia. **Rango: 0 a 100%. ( 10% )**

El terminal MT (puente JP4= ARR) se comporta como señal de arribo a la frecuencia deseada, dando ON cuando:

$$F \text{ deseada} - CD55\% < F \text{ deseada} < F \text{ deseada} + CD55\%$$

**CD56:** segunda frecuencia de tensión máxima. **Rango: 0 a 800 hz. ( 120 o 60 hz )**

La CD56 cumple la misma función que la CD17. A la frecuencia de CD56 le corresponde el 100% de la tensión de salida y es habilitada en forma externa a través de los terminales FT1 (CD42=7) o FT2 (CD43=7). Cuando CD56 esta activada, CD17 esta inhibida.

**CD57:** numero de auto arranques. **Rango: 0 a 10 intentos. ( 0 )**

En caso de falla el equipo intentará arrancar en forma autónoma con la cantidad de intentos programados (máximo de 10 intentos) durante un lapso de 30 minutos, luego de los cuales si no arranco, suspende la operación.

**CD58:** Modo Timer CD10= 1 y CD12= 1 son inactivos (solo es valido desde el display)

Función	Paso 1	Paso 2	Paso 3	Paso 4	Paso 5/1	Rango	Unidad
Velocidad	CD47	CD48	CD49	CD50	CD00	0-800	Hz

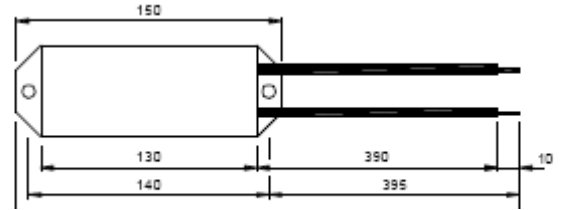
Timer	CD59	CD60	CD61	CD62	CD63	0-15,00	CD64
-------	------	------	------	------	------	---------	------

CD58	Modo Timer
0	Modo velocidad sin Timer
1	Marcha con secuencia de velocidad constante (Paso 5 es el ultimo en la secuencia)
2	Marcha con secuencia de repetición (Paso 5 es el Primero en la secuencia)
3	Ídem 2 Marcha con secuencia de repetición en marcha y contra marcha
4	Ídem 2 variante en Paso 5 (ultimo paso en la secuencia)
5	Ídem 3 variante Paso 5 (ultimo paso en la secuencia)

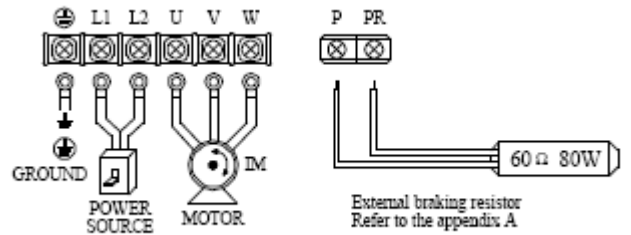
**CD64:** rango 0= Horas/minutos, 1= minutos/segundos

Unit : Ohm

Model No	02	04	07	15	22
MS2	60	60	60	60	60



Main circuit terminal			
No.	Symbol	Description	Terminal name
1		Ground	Ground(Earth) Terminal
2	L1	Connect power supply	(L1,L2) Single Phase
3	L2		
4	U	Inverter output	Terminals connected to motor
5	V		
6	W		
7	P	Dynamic brake	Terminals connected to braking Resistor
8	PR		



## CODIGOS EN EL DISPLAY DE ERROR DE OPERACION

CODIGO	DESCRIPCION	FUNCION DE REFERENCIA (para solucionar el error)
OPE1	Bloqueo de parámetros	CD01
OPE2	Habilitación marchas FWD, REV	CD08
OPE3	Variación de la velocidad desde el potenciómetro local o FA1	CD10
OPE4	Habilitación marchas FWD, REV desde terminales remotos de la bornera de control	CD12
OPE5	Fuera de rango	Ver valor ingresado
OPE6	Error de lógica	Fmínima > Fmáxima
OPE7	Seteo de parámetros (cambio de funciones) únicamente en modo de STOP.	Ninguna
OPE8	Parámetro de lectura únicamente	Ninguna

## CODIGOS DE FALLA

CODIGO	DESCRIPCION	CAUSA	SOLUCION
CPU	Error de CPU	Elevado ruido eléctrico	Enviar al centro de reparaciones
EPO	Error de programa	Elevado ruido eléctrico	Idem anterior
EEP1	Error de acceso de memoria	Elevado ruido eléctrico	Idem anterior
EEP2	Error de check sum memoria	Elevado ruido eléctrico	Idem anterior
PF01	Falla del dispositivo de potencia (modulo IGBT inteligente) durante la aceleración.	Tiempo de aceleración muy corto.	Aumentar CD02
		Torque de arranque muy alto.	Bajar CD21
		Chequear bloqueo del motor o demasiada inercia.	Revisar
PF02	Falla del dispositivo de potencia (modulo IGBT inteligente) durante la operación a velocidad (frec.) constante.	Cambios repentinos de la carga sobre el motor.	Revisar, eliminar los cambios bruscos. Aumentar potencia del inverter.
		Temperatura ambiente demasiado alta.	Agregar ventilación. Reubicar el equipo.
		Tensión de alimentación alta.	Reducir tensión de alimentación.
PF03	Falla del dispositivo de potencia (modulo IGBT inteligente) durante la desaceleración	Demasiada carga inercial (GD2).	Aumentar CD03.
		Tensión de alimentación alta.	Reducir tensión de alimentación.
PF04	Falla del dispositivo de potencia (modulo IGBT inteligente) estando en modo STOP o detenido.	Tensión de alimentación alta. Excesivo ruido eléctrico.	Reducir tensión de alimentación. Eliminar la fuente de ruido.